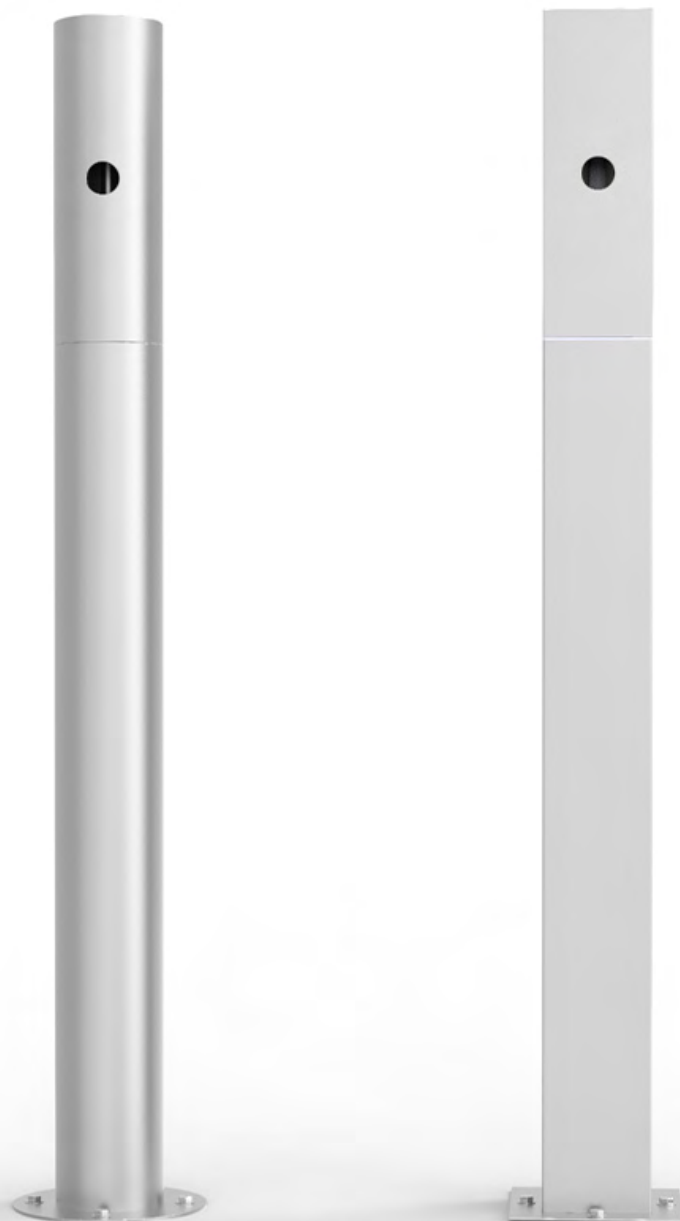


vito

INFORMAÇÃO TÉCNICA





ESPECIFICAÇÕES

VARIANTES

Seção circular

Seção quadrada

Acessório para postes de seção circular

Acessório para postes de seção quadrada



MATERIAIS

Chapa

Tubo estrutural de ferro

Aço inoxidável AISI 304

ACABAMENTO

Pintura poliéster termoconvertível

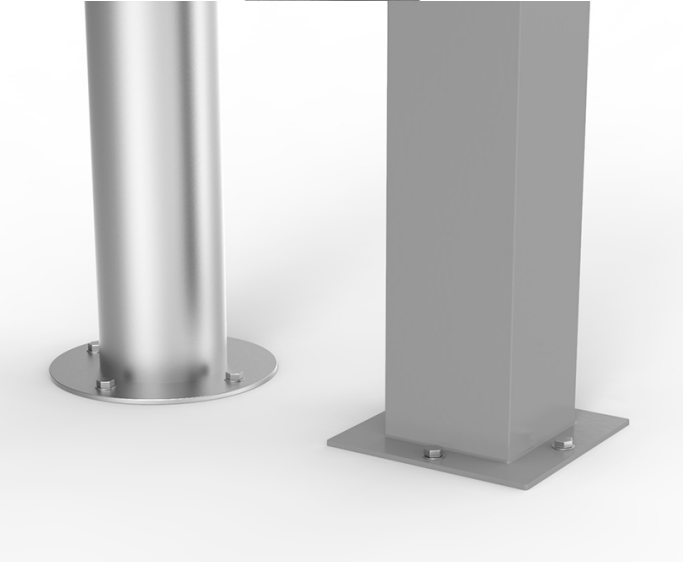
Aço inoxidável



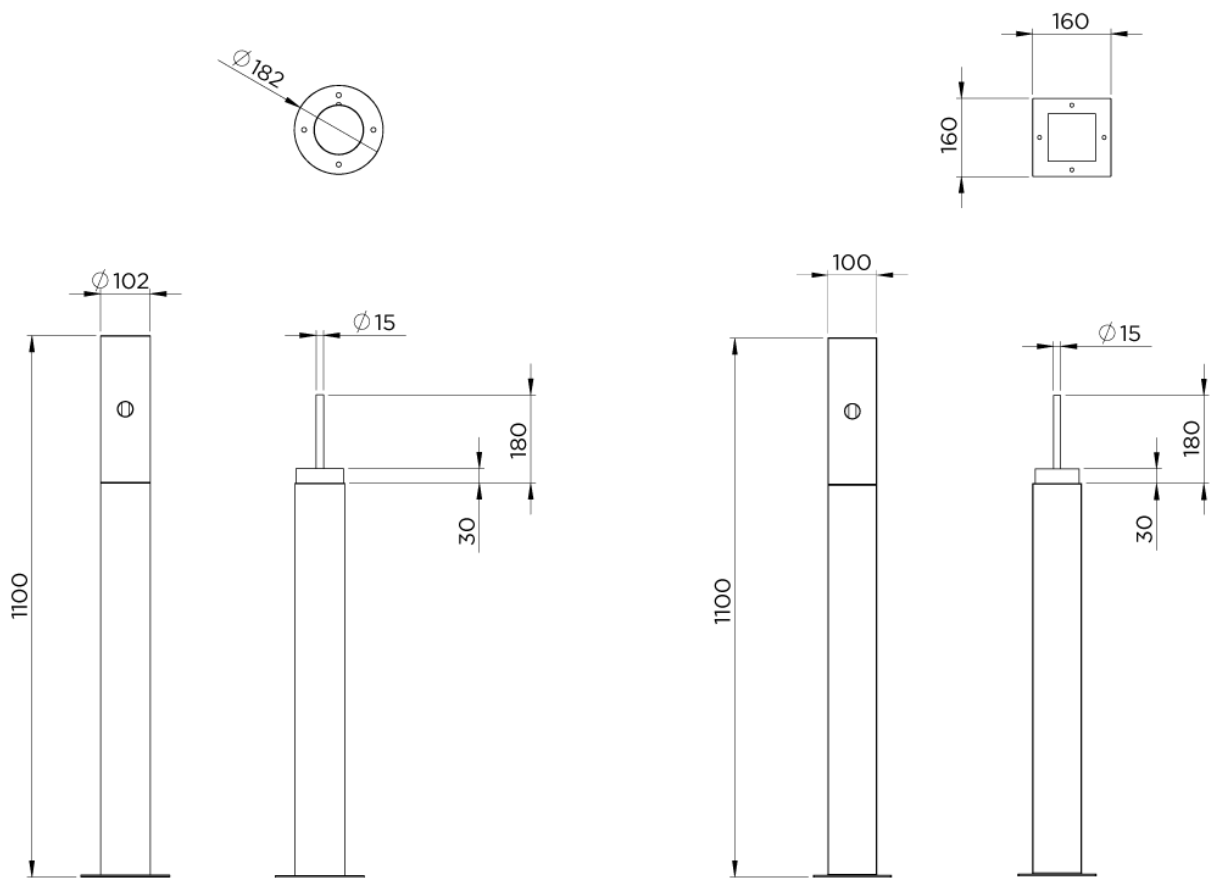
FIXAÇÃO

Parafusado ao piso

Pole grips



MEDIDAS



NOMEN ARGENTINA

Eduardo Sivori 5170 [B1605AVJ]
Munro - BsAs - Argentina
Tel +54 11 4721 3750

NOMEN BRASIL

Av. Dr. João Batista de Almeida Barbosa, n°622
São João da Boa Vista - SP - CEP: 13876-021
Tel/Fax +55 19 3624 1413 | Cel +55 19 97403 8177

NOMEN MEXICO

Jorge Jimenez Cantu N° 230 D-14
Edo - Mex - CP 54750
Tel 5868 9680 - 5873 8414 | Fax 1113 0691

